



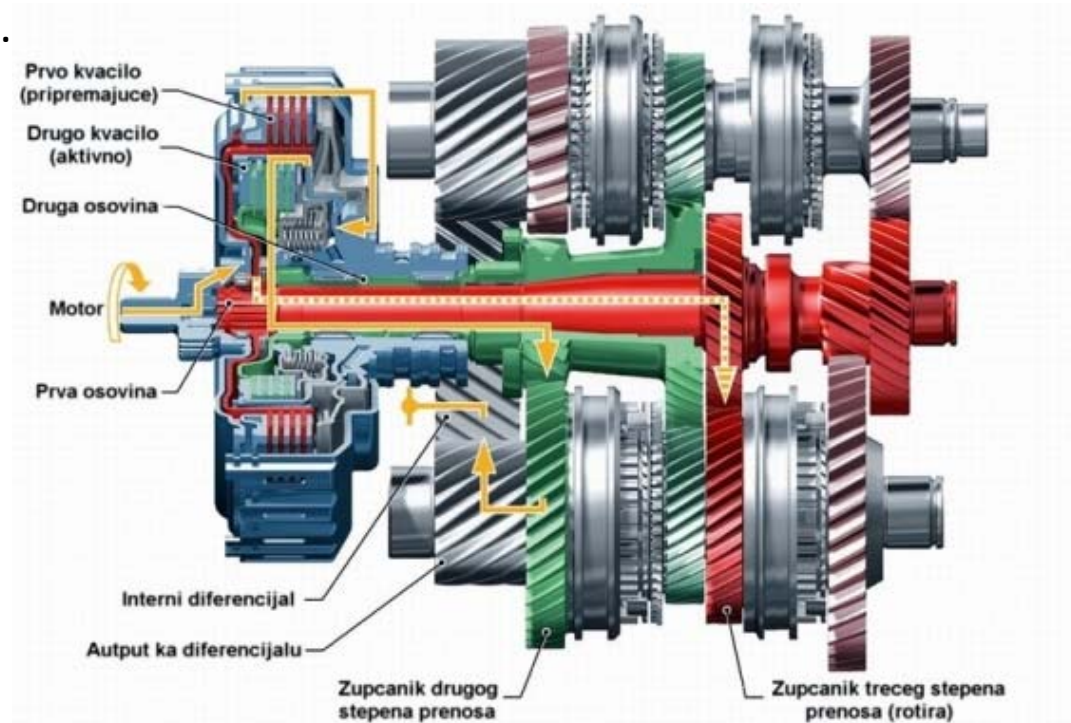
TEHNIČKA DOKUMENTACIJA

Metalurško-Tehnološki fakultet
Univerzitet Crne Gore

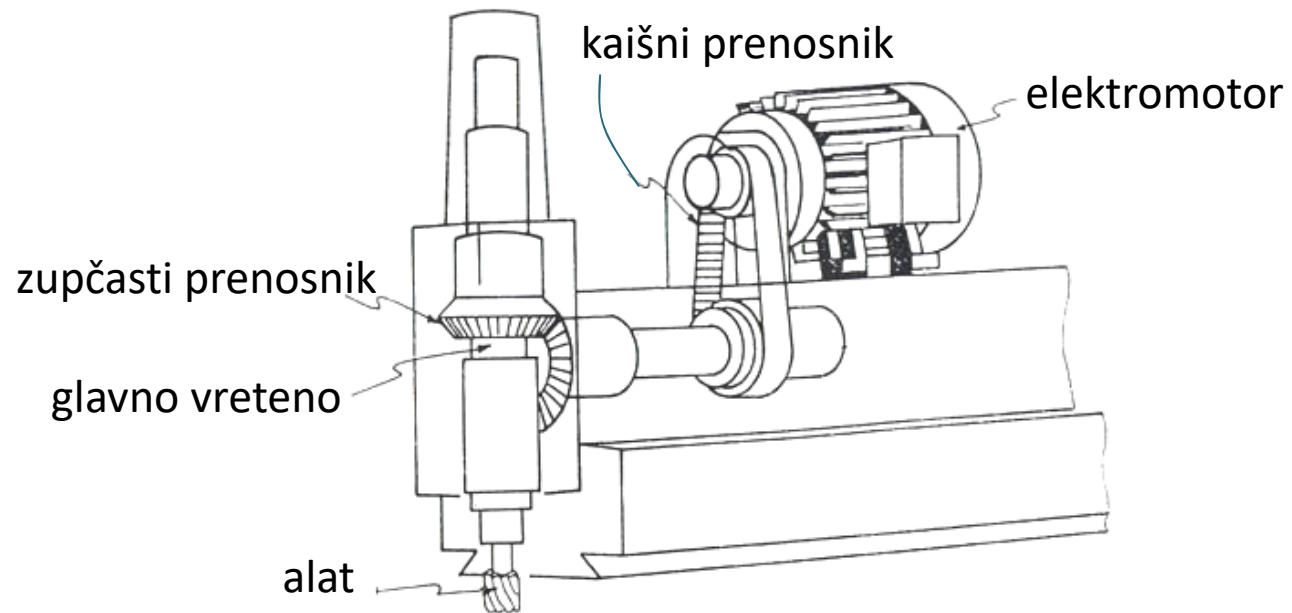
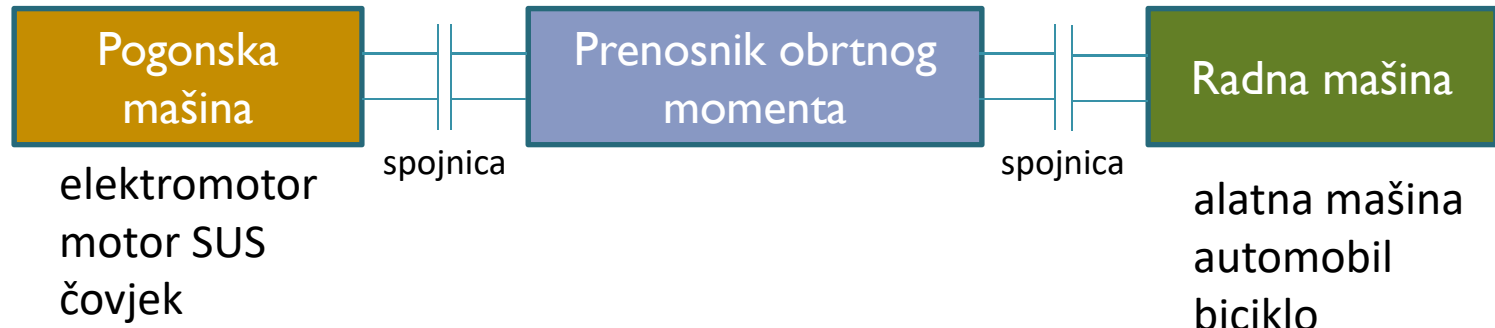
Prof. dr Darko Bajić
2020.

Elementi za prenos obrtnog momenta (i snage)

- Elementi za prenos (prenosnici) obrtnog momenta i snage su mašinski elementi koji se koriste za prenos mehaničke energije od pogonske do radne mašine koja treba da izvrši neki rad.
- Pogonske mašine su: elektromotor, motor SUS, parna turbina, čovjek ...
- Elementi za prenos omogućavaju promjenu:
 - snage,
 - ugaone brzine,
 - obrtnog momenta.



Čemu služe prenosnici obrtnog momenta i snage?





UCG
Univerzitet Crne Gore

Univerzitet Crne Gore

Pogonska mašina - ČOVJEK

Radna mašina - TOČAK



Prenosnik snage
(obrtnog momenta)
– lančani prenosnik



UCG
Univerzitet Crne Gore

Univerzitet Crne Gore

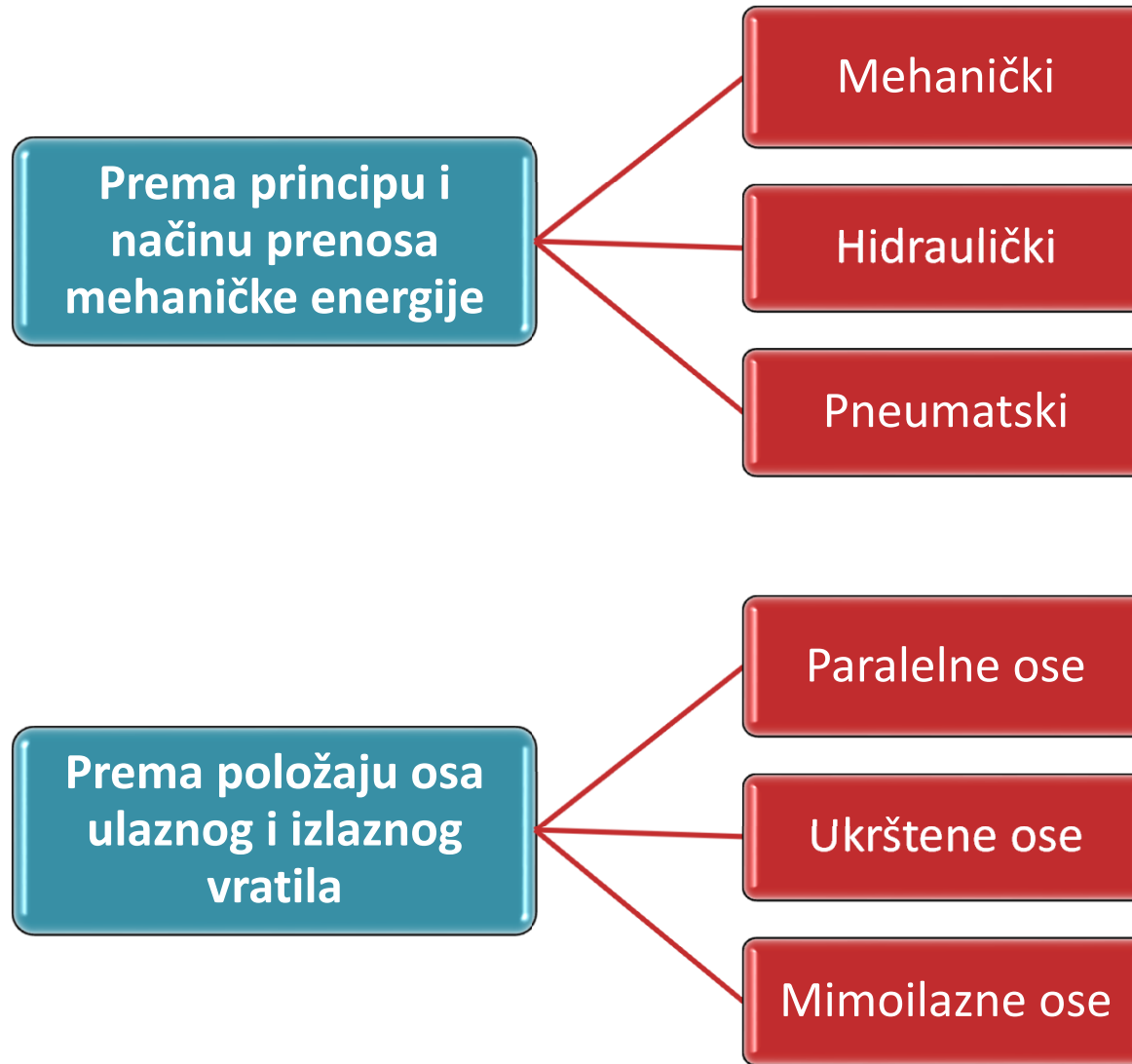
Prof. dr Darko Bajić
Mašinski fakultet, Podgorica

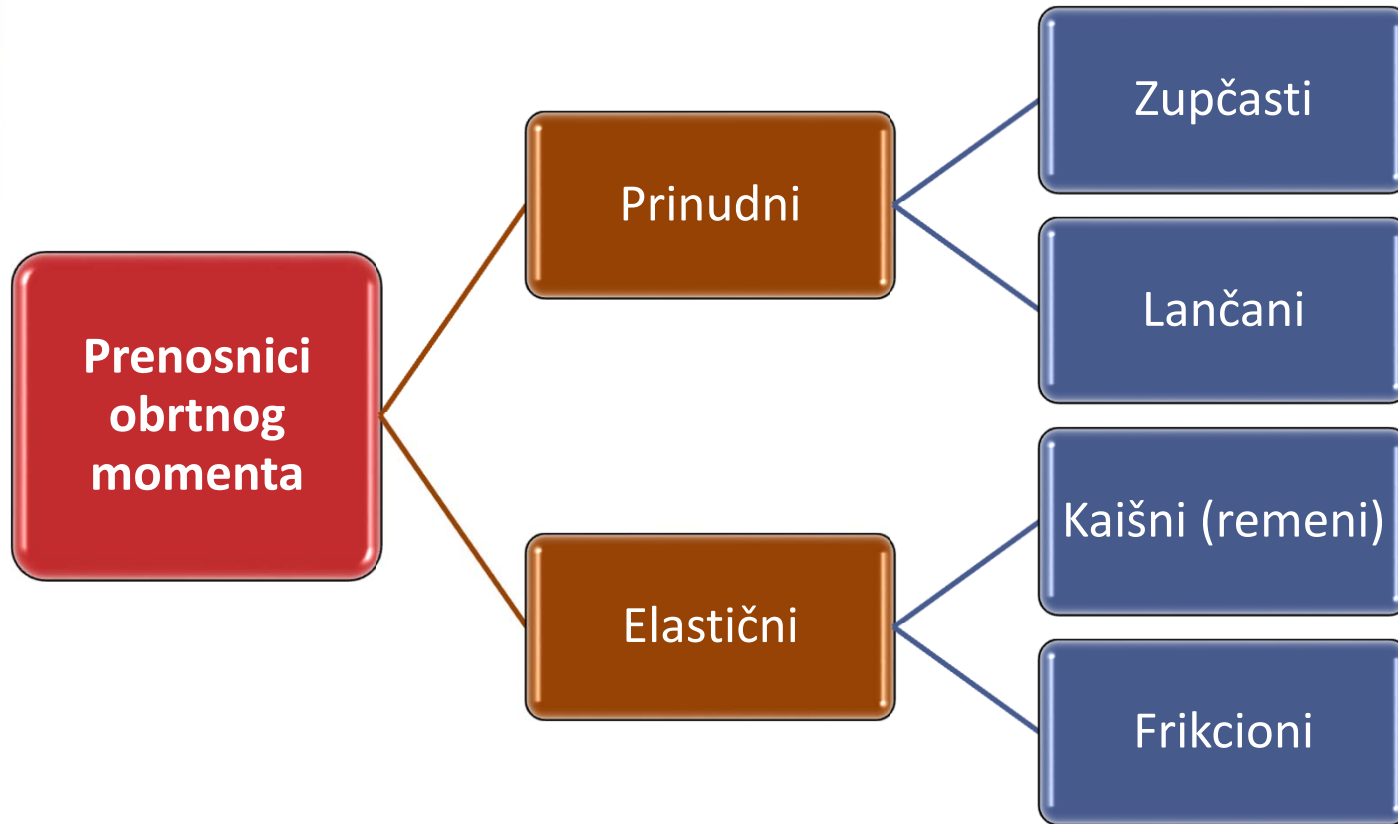
Pogonska mašina - elektromotor

Izlaz za radnu mašinu



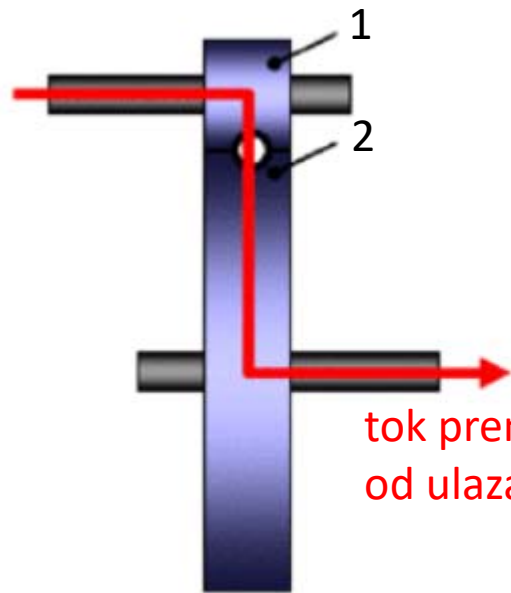
Prenosnik snage
(obrtnog momenta)
– reduktor



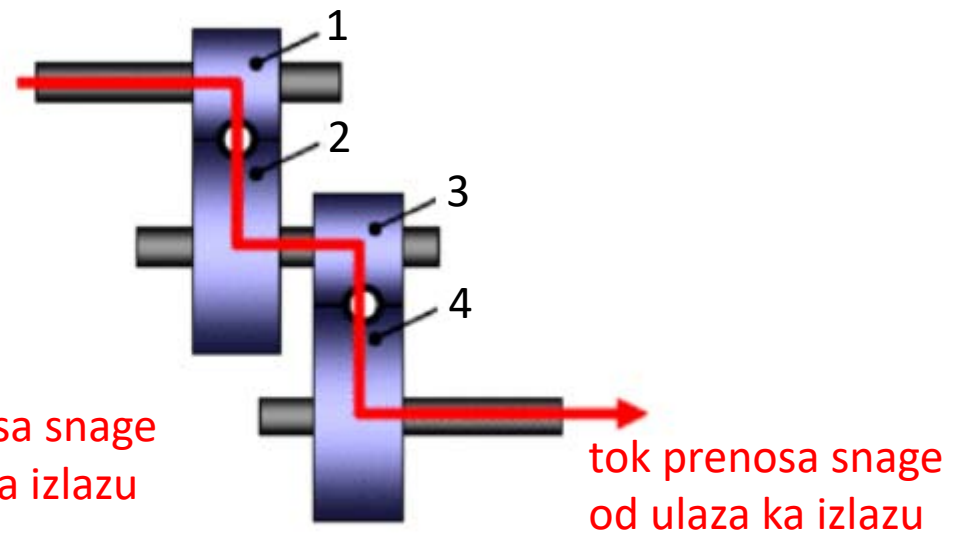


Podjela prenosnika snage prema broju koliko se puta transformiše snaga:

- jednostepene
- dvostepene i
- višestepene.



Jednostepeni prenosnik snage
- dva prenosnika (jedan par)



Dvostepeni prenosnik snage
- četiri prenosnika (dva para)

Glavne karakterisitke prenosnika

- Prenosni odnos (i):

$$i = \frac{n_1}{n_2} = \frac{D_2}{D_1}$$

n_1 i n_2 - broj obrtaja prvog i drugog točka

D_1 i D_2 - prečnik prvog i drugog točka

$i > 1$ - prenosnik vrši smanjenje broja obrta, a povećava obrtni moment od ulaznog ka izlaznom vratilu – **reduktor**.

$i < 1$ - prenosnik vrši povećanje broja obrta, a smanjuje obrtni moment od ulaznog ka izlaznom vratilu – **multiplikator**.

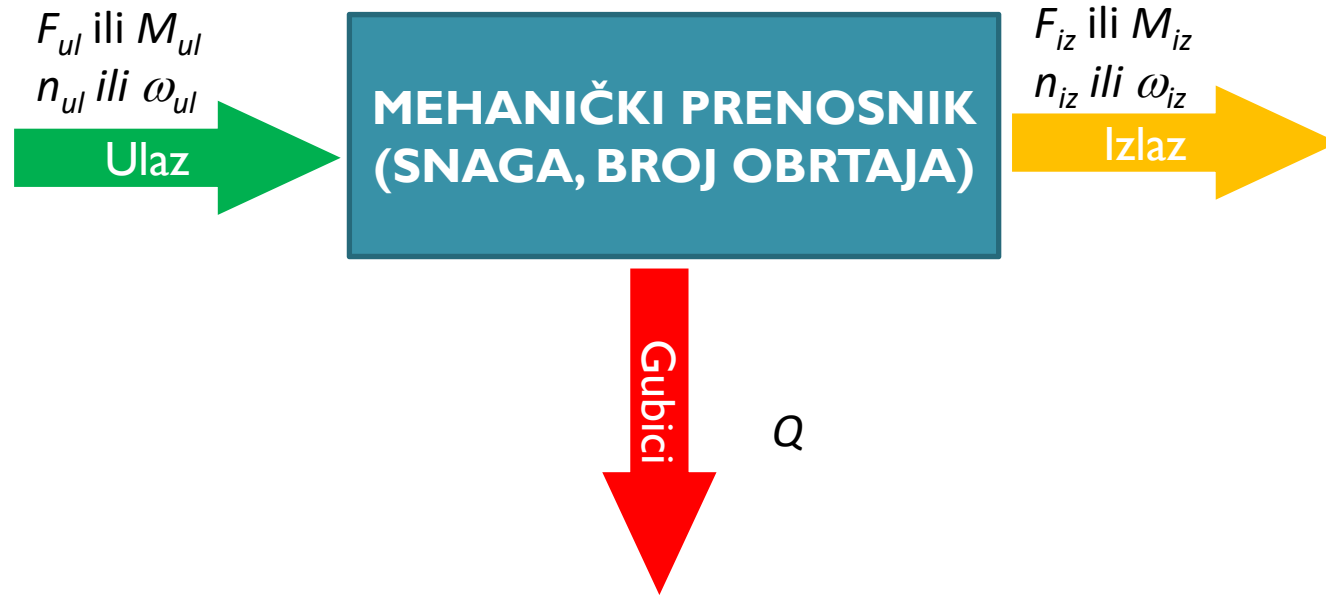
- Snaga (P):

$$P = M \cdot \omega \text{ (kW)}$$

M (Nm) – obrtni moment

$\omega = \frac{n \cdot \pi}{30}$ (s^{-1}) - ugaona brzina

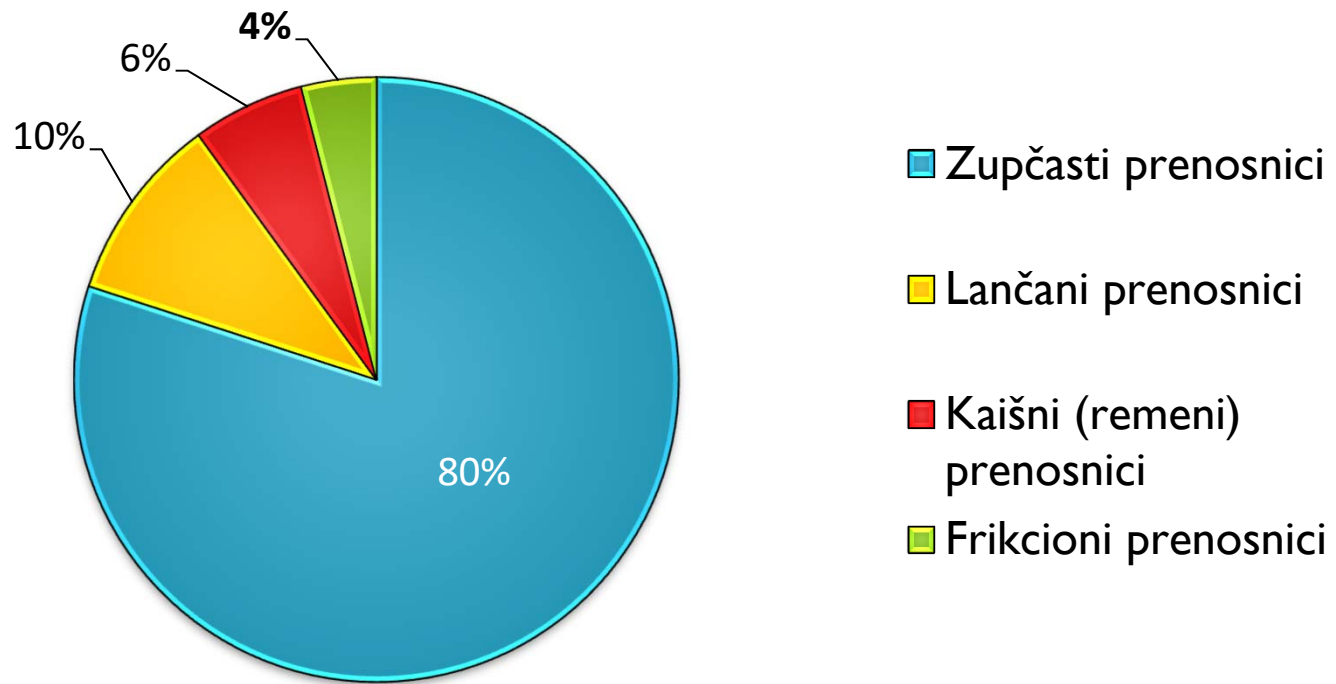
$M_n = 9549 \cdot \frac{P}{n}$ (Nm) – nominalni obrtni moment



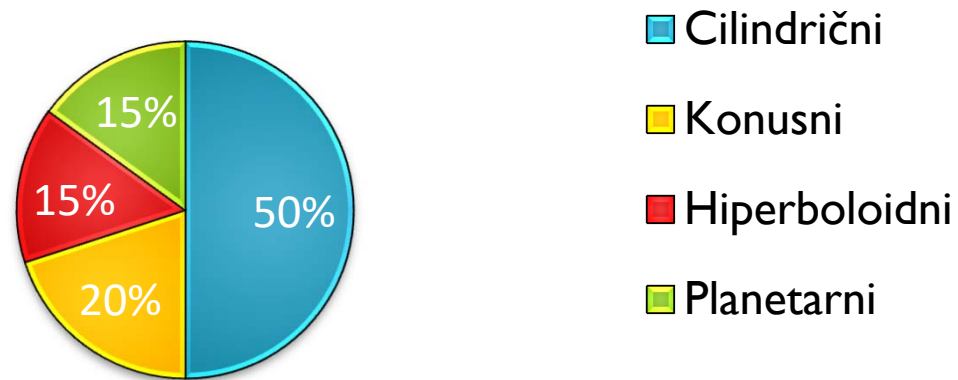
GUBITAK = SNAGA NA ULAZU - SNAGA NA IZLAZU

$$\text{STEPEN ISKORIŠĆENJA} = \frac{\text{SNAGA NA IZLAZU}}{\text{SNAGA NA ULAZU}}$$

Zastupljenost prenosnika snage



Zastupljenost zupčastih prenosnika snage



Frikcioni prenosnici

- Frikcioni prenos se ostvaruje neposrednim dodirom točkova.
- Može doći do proklizavanja.
- Snaga i obrtni moment se prenosi silom trenja - pripadaju grupi prenosnika koji opterećenje prenose prijanjanjem.
- Frikcioni prenosnici su najjednostavnija sredstva za prenos snage i momenta.
- Jedan točak je pogonski, a drugi gonjeni.

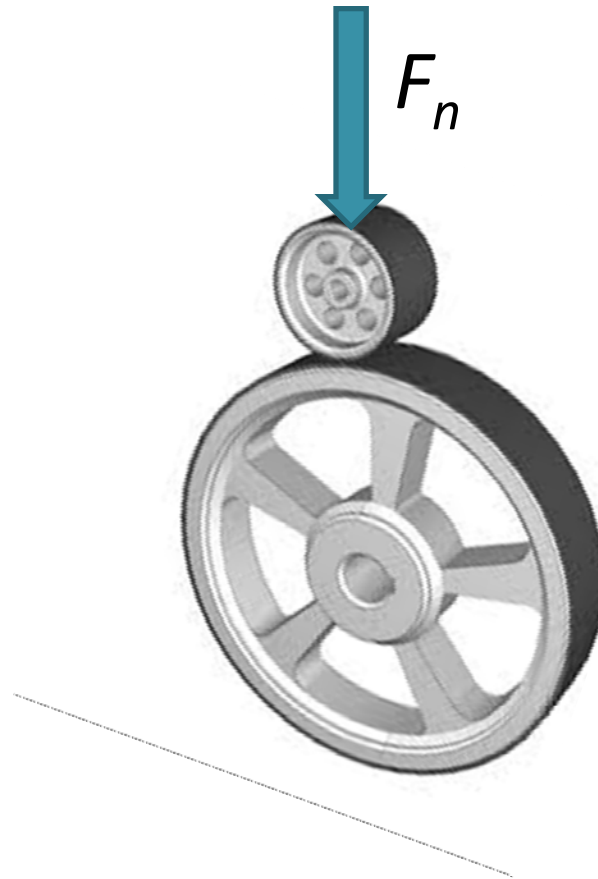
Prednosti:

- jednostavna konstrukcija,
- jednostavna izrada,
- niska cijena koštanja
- jednostavno održavanje,
- bešuman rad,
- dobra zaštita od mogućeg preopterećenja - dolazi do proklizavanja točkova.



Nedostaci:

- usled klizanja dolazi do habanja točkova,
- neophodno stvaranje normalne sile (F_n) koja će ostvariti i održavati potreban pritisak između točkova,
- normalne sile (F_n) izaziva oštećenja kod ležajeva i vratila,
- Teško ostvarljiv precizan i tačan prenosni odnos – uzrok je klizanje točkova.

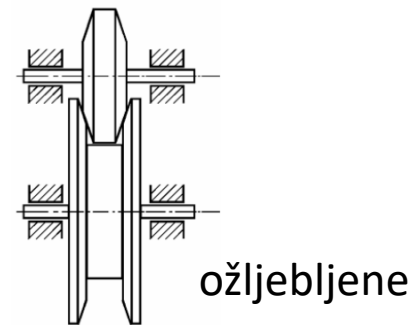
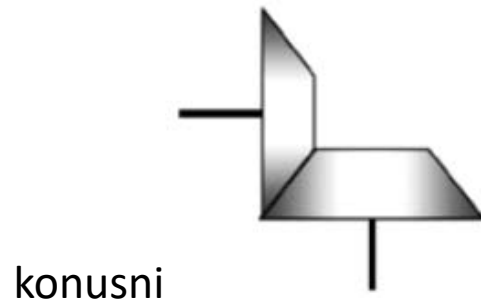
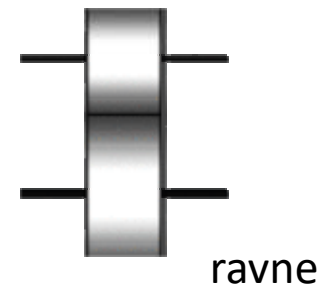
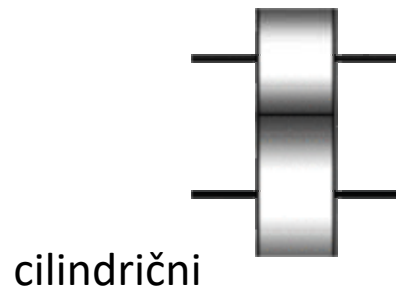




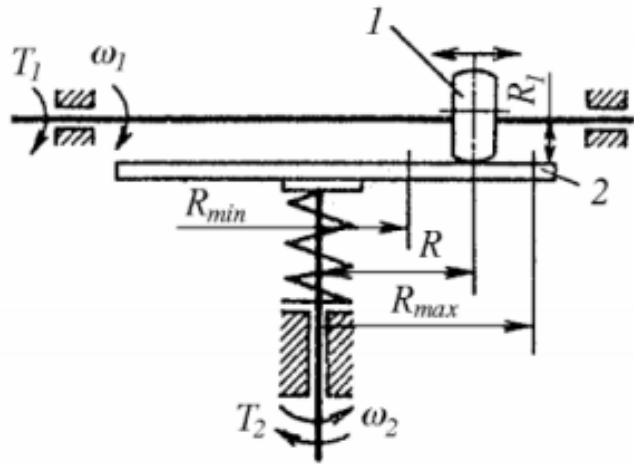
Frikcioni prenosnici bez promjene prenosnog odnosa

Oblik kinematskih površina

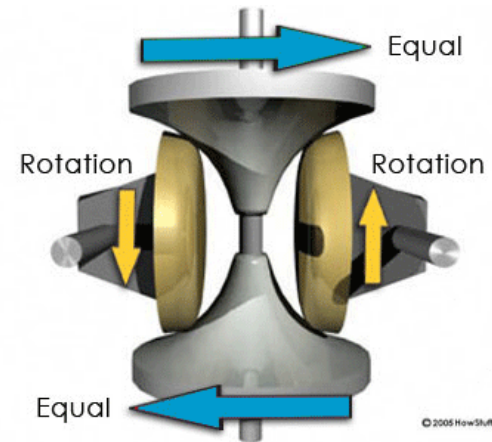
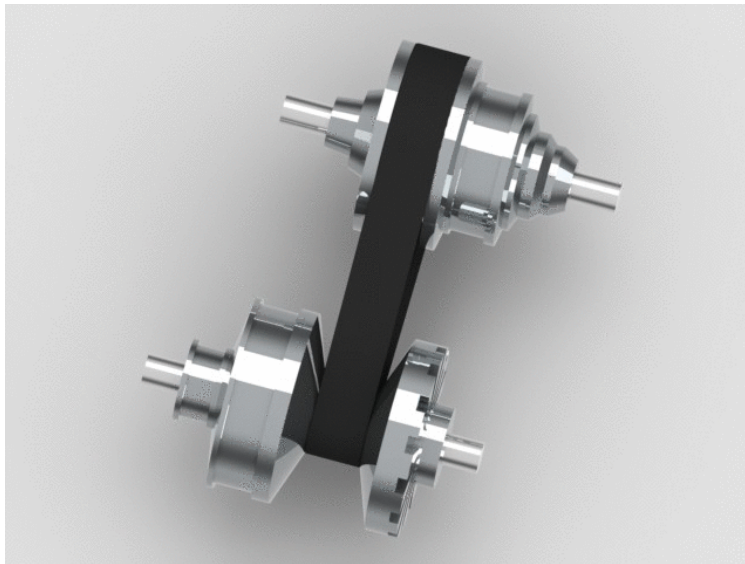
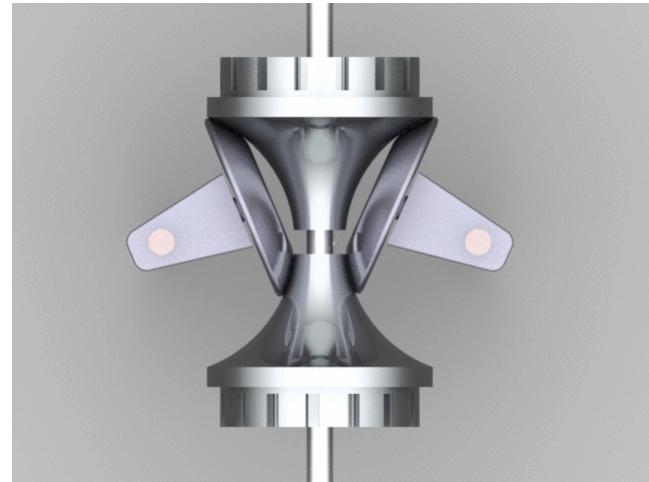
Oblik radnih površina



Frikcioni prenosnici sa promjenom prenosnog odnosa (varijatori)

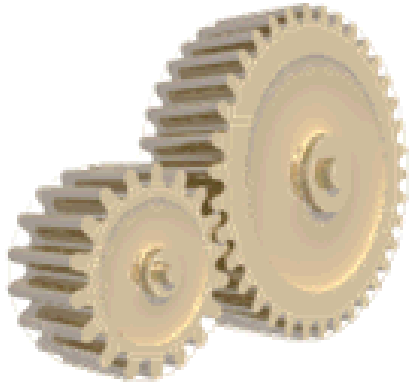


$$i = \frac{n_1}{n_2} = \frac{R}{R_1}$$



Zupčasti prenosnici

- Kada je potreban tačan prenosni odnos.
- Pripadaju grupi prenosnika koji opterećenje prenose zupcima.
- Kada je malo rastojanje između pogonske i radne mašine.



Cilindrični zupčasti par: - pravi zubi
- kosi zubi



Konusni zupčasti par

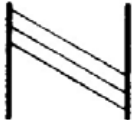

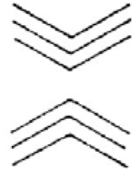
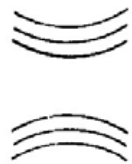


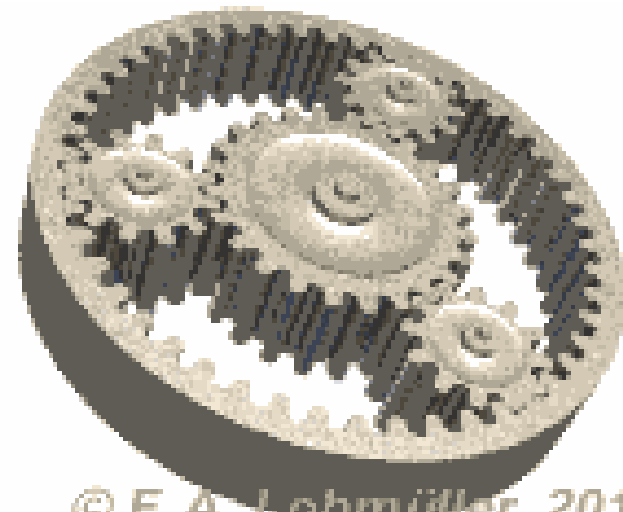
Pužni zupčasti par



Zupčanik i zupčasta letva

Prikaz simbola zupca različitog oblika

Oblik (pravac) zupca	Simbol zupca
<i>Kosi desni</i>	
<i>Kosi levi</i>	
<i>Strelasti</i>	
<i>Zavojni</i>	



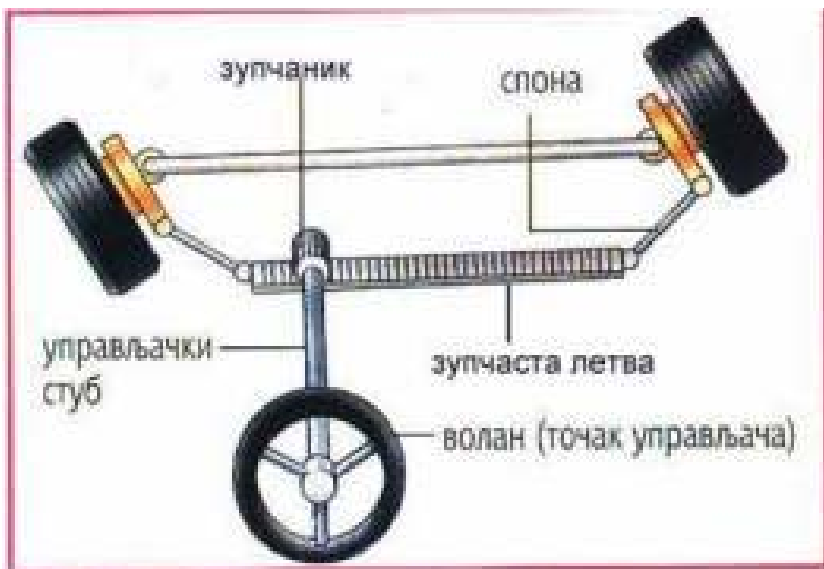
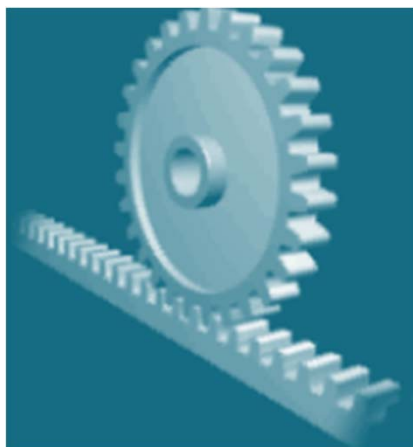
© F. A. Lehmiller, 2010

Postoji spoljašnje i unutrašnje ozubljenje



UCG
Univerzitet Crne Gore

Univerzitet Crne Gore





UCG
Univerzitet Crne Gore

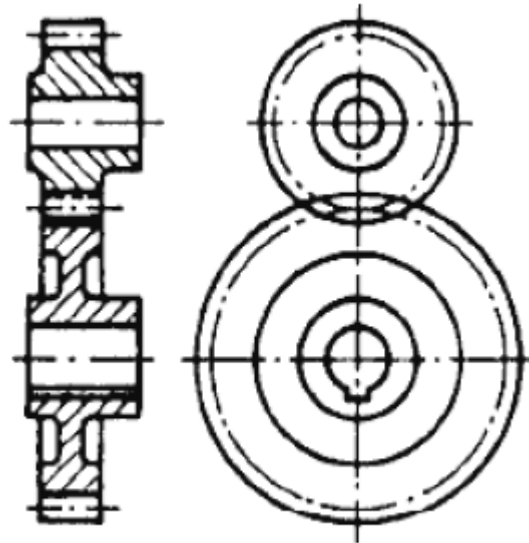
Univerzitet Crne Gore



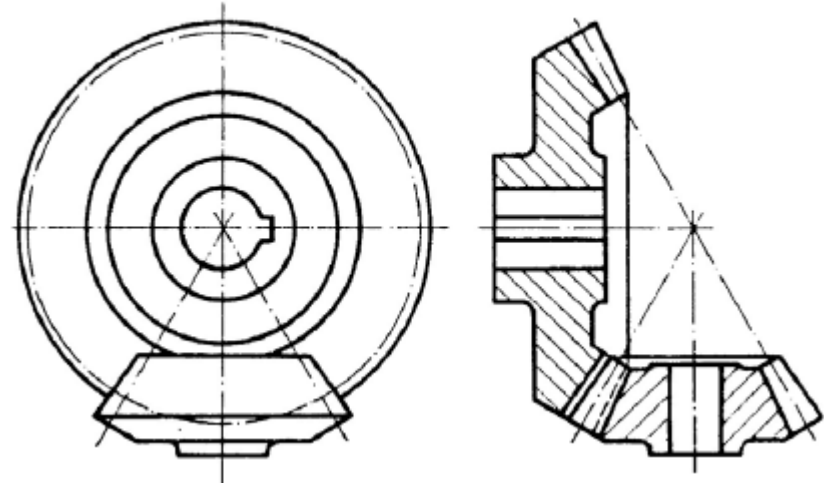
Prof. dr Darko Bajić
Mašinski fakultet, Podgorica



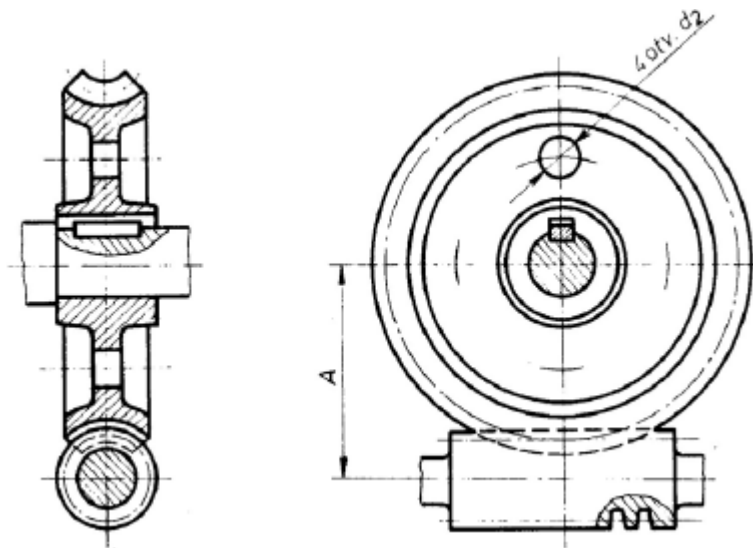
Uprošćeno prikazivanje zupčanika



Cilindrični zupčasti par

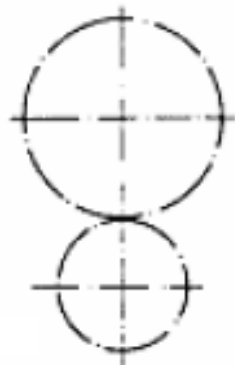


Konični zupčasti par



Pužni zupčasti par

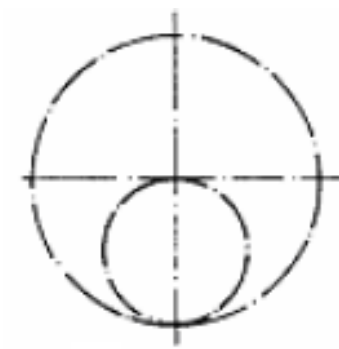
Šematsko prikazivanje zupčastih parova



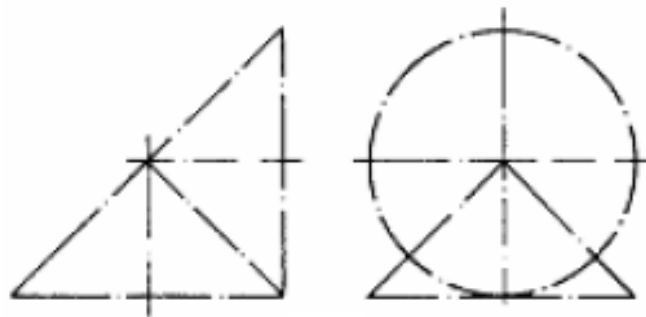
Cilindrični zupčasti par



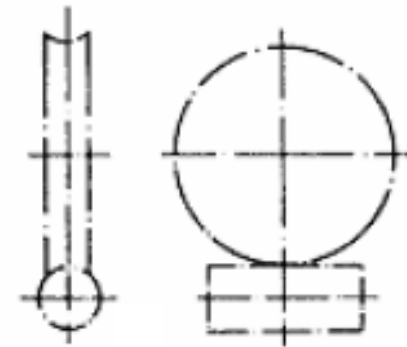
Zupčanik i zupčasta letva



Cilind. zup. par sa
unutrašnjim ozubljenjem



Konični zupčasti par



Pužni zupčasti par

Prednosti:

- pouzdani tokom rada,
- precizan i tačan prenosni odnos.

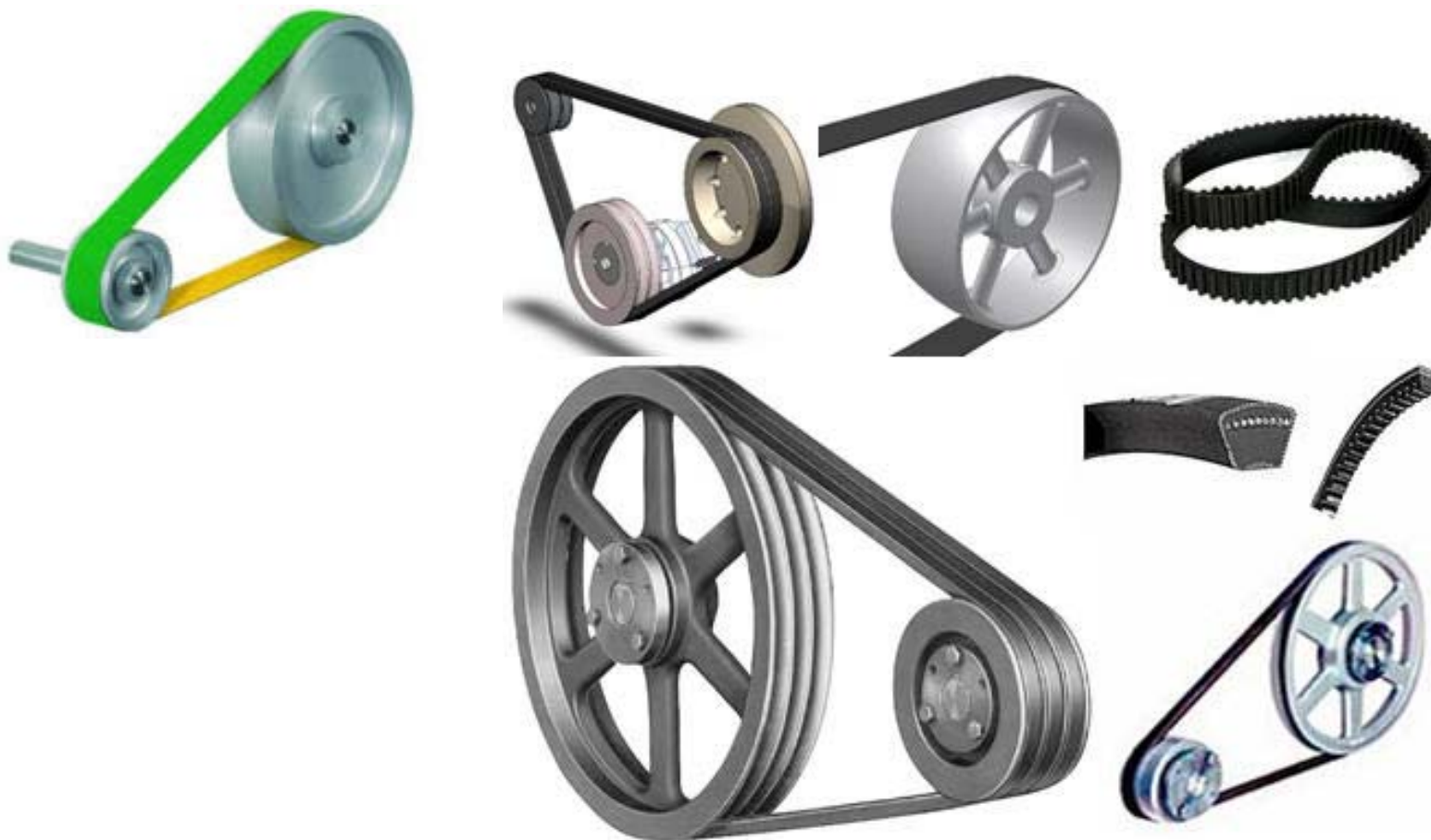
Nedostaci:

- složena izrada,
- veoma bučni,
- neophodno podmazivanje (ulje ili mast),
- stvaraju se vibracije pri velikom broju obrtaja.
- složena montaža.



Kaišni (remeni) prenosnici

- To su elastični prenosnici snage i broja obrtaja.
- Pripadaju grupi prenosnika koji opterećenje prenose prijanjanjem.





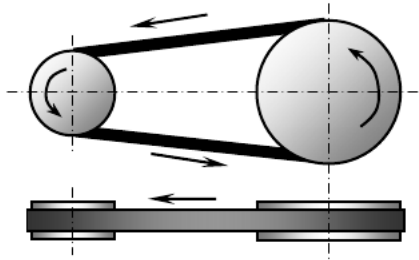
UCG
Univerzitet Crne Gore

UNIVERZITET CRNE GORE

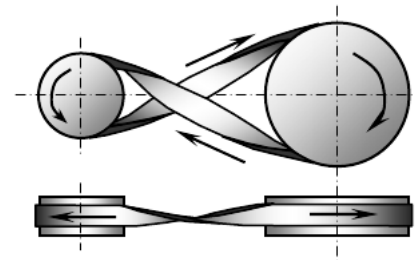
Prof. dr Darko Bajić
Mašinski fakultet, Podgorica



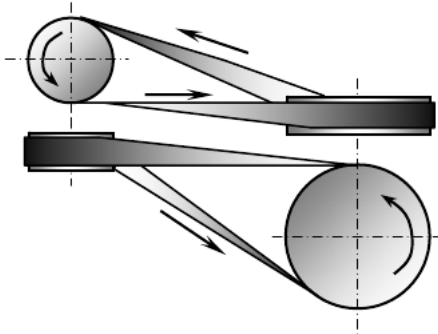
U zavisnosti od osa pogonskog i gonjenog kaišnika, remeni prenosnici mogu biti:



Otvoreni remeni prenos



Ukršteni remeni prenos



Poluukršteni remeni prenos



Stepenasti remeni prenos

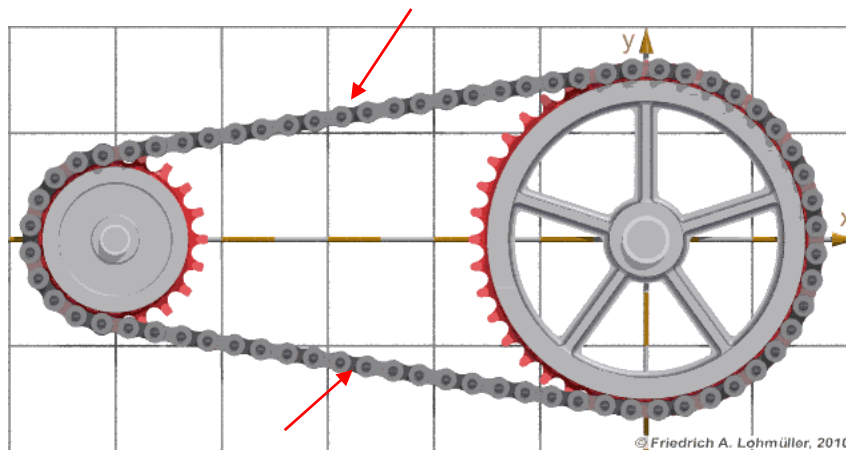
- Kaišni prenosnici pripadaju grupi elastičnih prenosnika.
- Prenos snage se ostvaruje savitljivim elementima – kaiševima (remenima).
- Radno opterećenje se prenosi posredstvom sile trenja.
- Primjenjuje se za prenos snage i obrtnog kretanja vratila koja se nalaze na međusobno većem osnom rastojanju.
- Relativno tih rad.
- Ukoliko dođe do preopterećenja radne mašine, javlja se proklizavanje – zaštita da ne dođe do loma dijelova mašine.



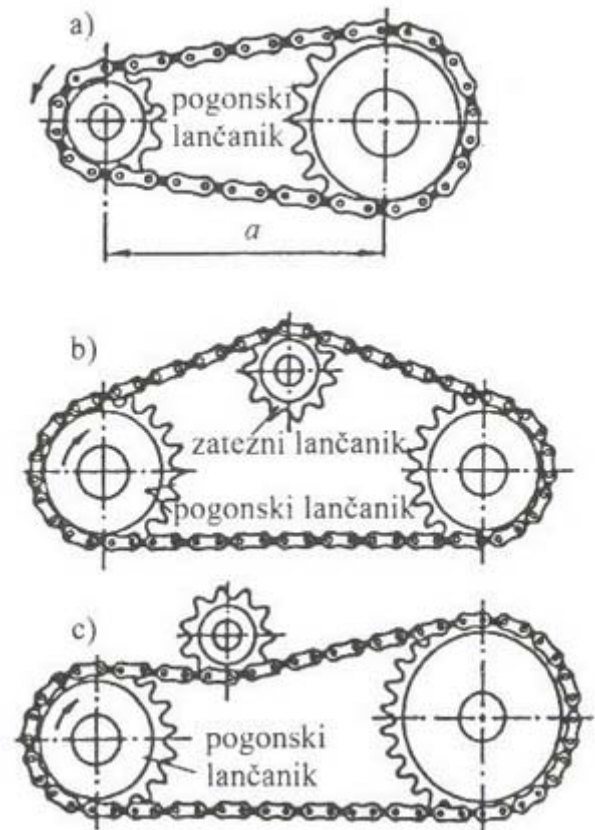
Lančani prenosnici

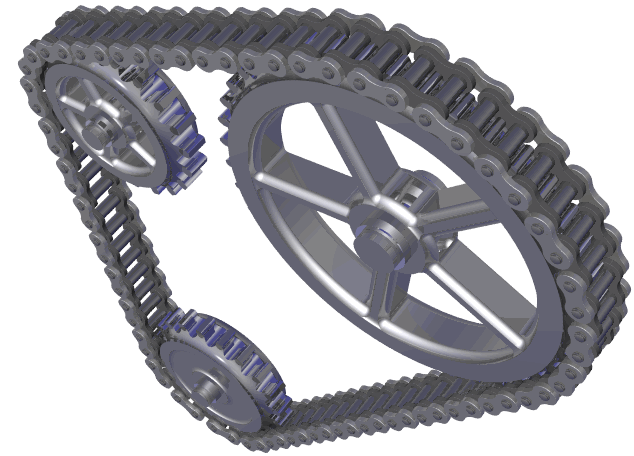
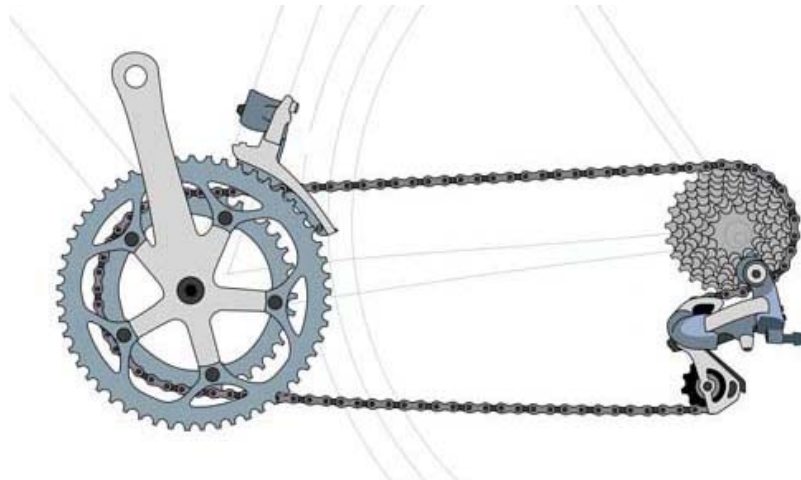
- Lančani prenosnici pripadaju grupi prinudnih posrednih prenosnika.
- Prenos snage ostvaruje se fleksibilnim elementima - lancima.
- Pripadaju grupi prenosnika koji opterećenje prenose zupcima.
- Elementi lančanog prenosnika su:
 - lanac,
 - lančanici (dva nazubljena točka),
 - uređaj za zatezanje i
 - uređaj za podmazivanje.

Radni (vučni) krak lanca

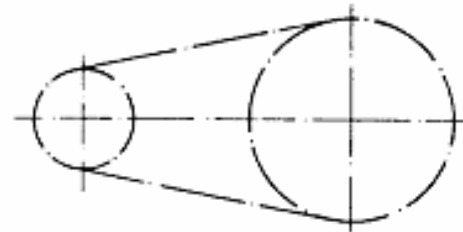
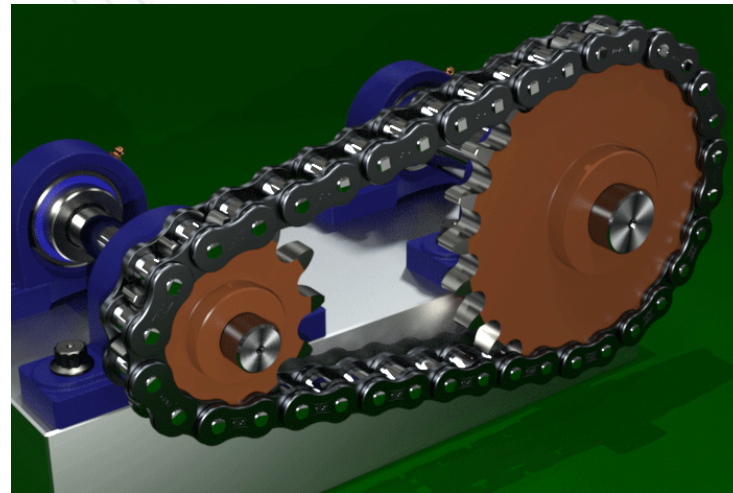


Slobodni (neradni) krak lanca





© Friedrich A. Lohmüller, 2010



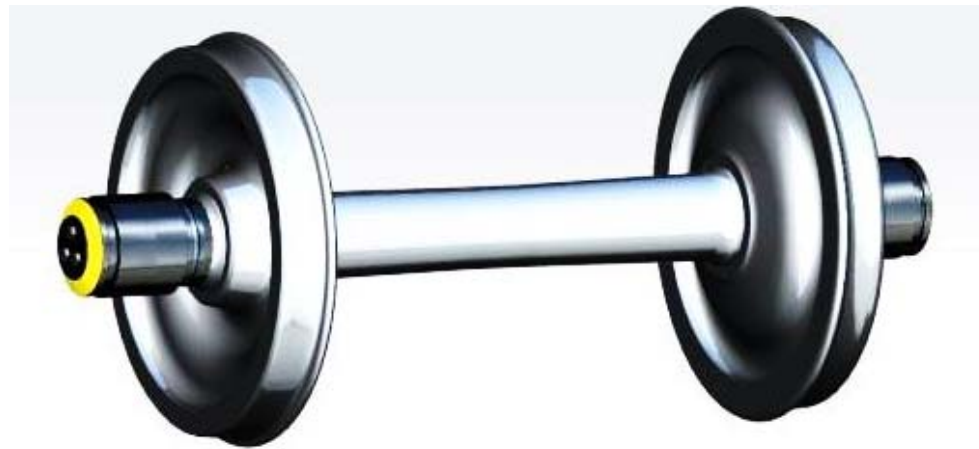
Shematski prikaz lančanog prenosnika

Elementi obrtnog kretanja

- Osnovno kretanje kod svih radnih mašina je obrtno kretanje.
- Transportna sredstva funkcionišu na osnovu obrtnog kretanja.
- Elementi obrtnog kretanja su:
 - osovine,
 - vratila,
 - spojnice i
 - ležajevi.

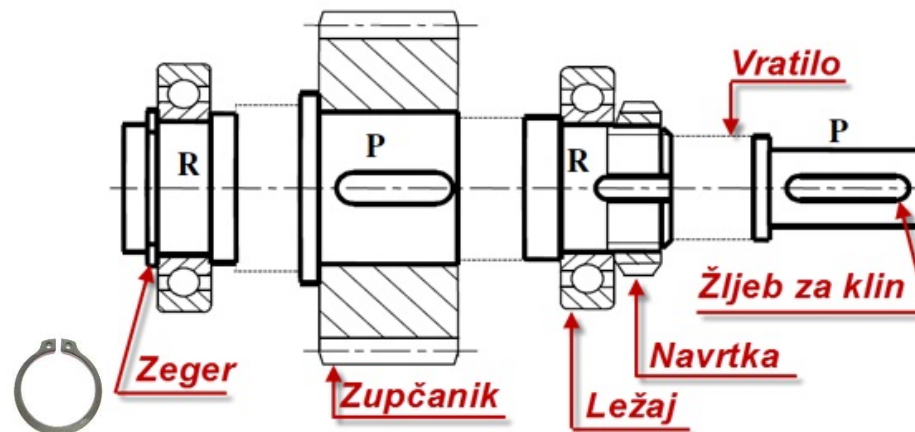
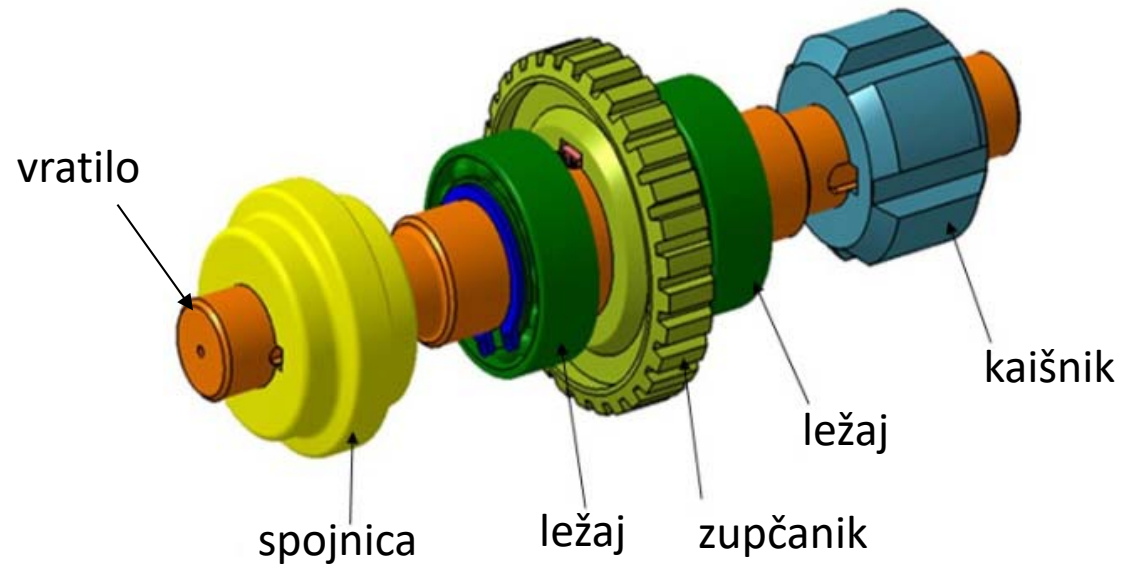
Osovine

- Osovine služe za nošenje mirnih i obrtnih mašinskih dijelova: točkova, zupčanika, kaišnika ...
- Osovine ne prenose snagu/moment pa su **opterećene samo na savijanje, zatezanje, odnosno pritisak.**

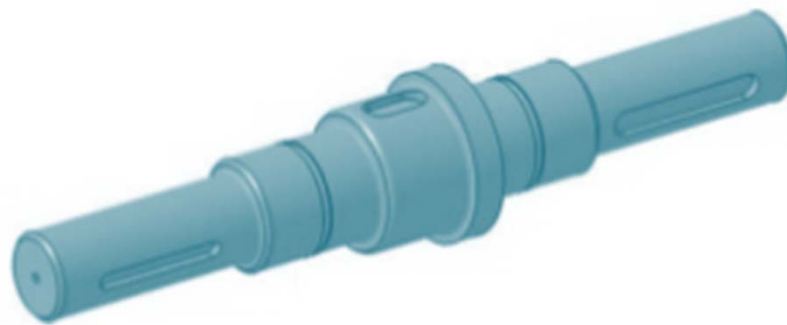


Vratila

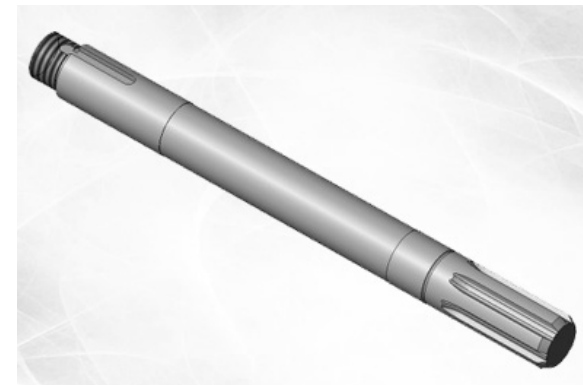
- Vratila služe za spajanje elemenata (zupčanici, lančanici, kaišnici, frikcioni točkovi, ležajevi, spojnice, navrtke, zegeri i klinovi) u funkcionalnu cjelinu.



- Vratila služe za prenošenje kretanja i opterećenja.
- Izložena su složenom opterećenju: **savijanje + uvijanje.**
- Prema obliku vratila se dijele na:
 - prava,
 - koljenasta,
 - bregasta,
 - kardanska i
 - gipka.
- **Prava vratila** (osa prava linija) se koriste kod elektromotora i reduktora. Poprečni presjek je kružni.



Stepenasto vratilo



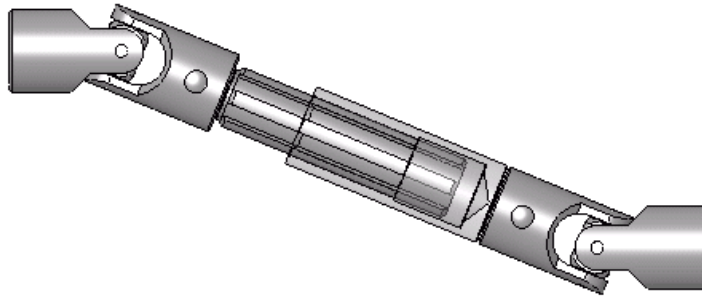
Glatko vratilo

- **Koljenasto vratilo** se koristi kod motora SUS (kao glavno vratilo), klipnih kompresora, ekscentar presa i dr. transformiše pravolinijsko u obrtno kretanje ili obrtno u pravolinijsko kretanje.
- **Bregasto vratilo** se koristi za kontrolu rada usisnih i izduvnih ventila kod motora SUS. Od funkcionisanja ovog elementa zavisi cjelokupni rad motora: izlazna snaga, potrošnja goriva, radni vijek motora itd.



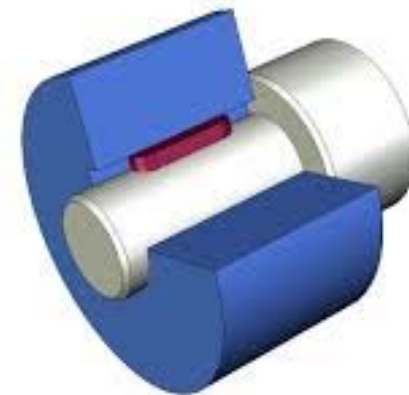
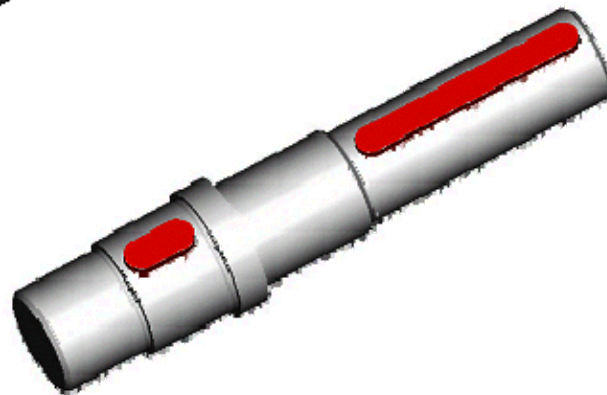
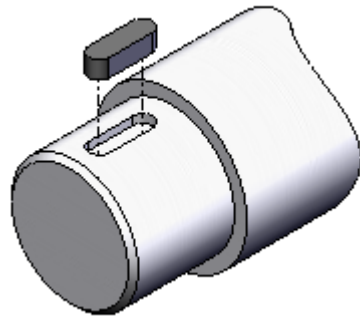
- **Kardansko vratilo** se koristi za prenos obrtnog kretanja od motora do diferencijala (motorna vozila).

Primjena kod radnih mašina.



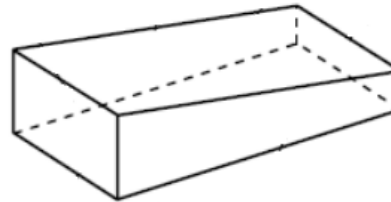
Klinovi

- **Klinovi** se koristi za povezivanje, osiguranje i podešavanje mašinskih elemenata u sklopu tehničkog sistema.
- Zavisno od položaja klina, razlikujemo **uzdužne** (podužni) i **poprečne** klinove.

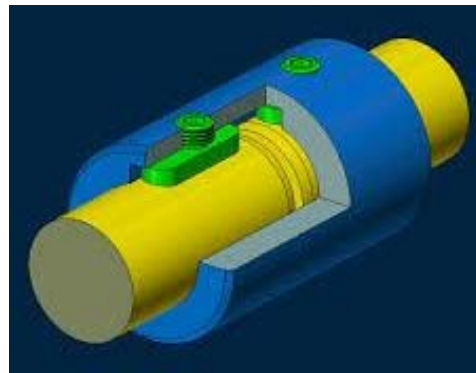




- **Uzdužni klinovi** se postavljaju duž ose vratila i mogu biti:
 - Sa nagibom – za prenošenje obrtnog kretanja od vratila ka glavčini ili obrnuto, prenose uzdužne sile i za osiguravanje dijelova spoja .



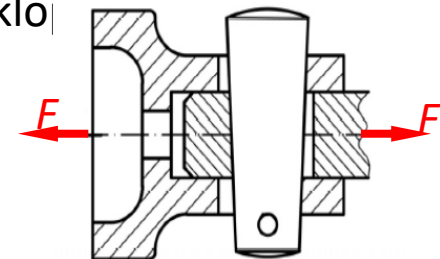
- Bez nagiba - isključivo i samo za prenošenje obrtnog kretanja od vratila ka glavčini ili obrnuto.



Uzdužni klin
(segmentni) klin za
prenos malih
obrtnih momenata.

- **Poprečni klinovi** (uvijek sa nagibom) koriste se za prenošenje uzdužnih (aksijalnih) sila i za podešavanje međusobnog položaja dijelova u sklopu

- Postavljaju se upravno na osu spojenih dijelova.
- Opterećeni su na savijanje i smicanje.

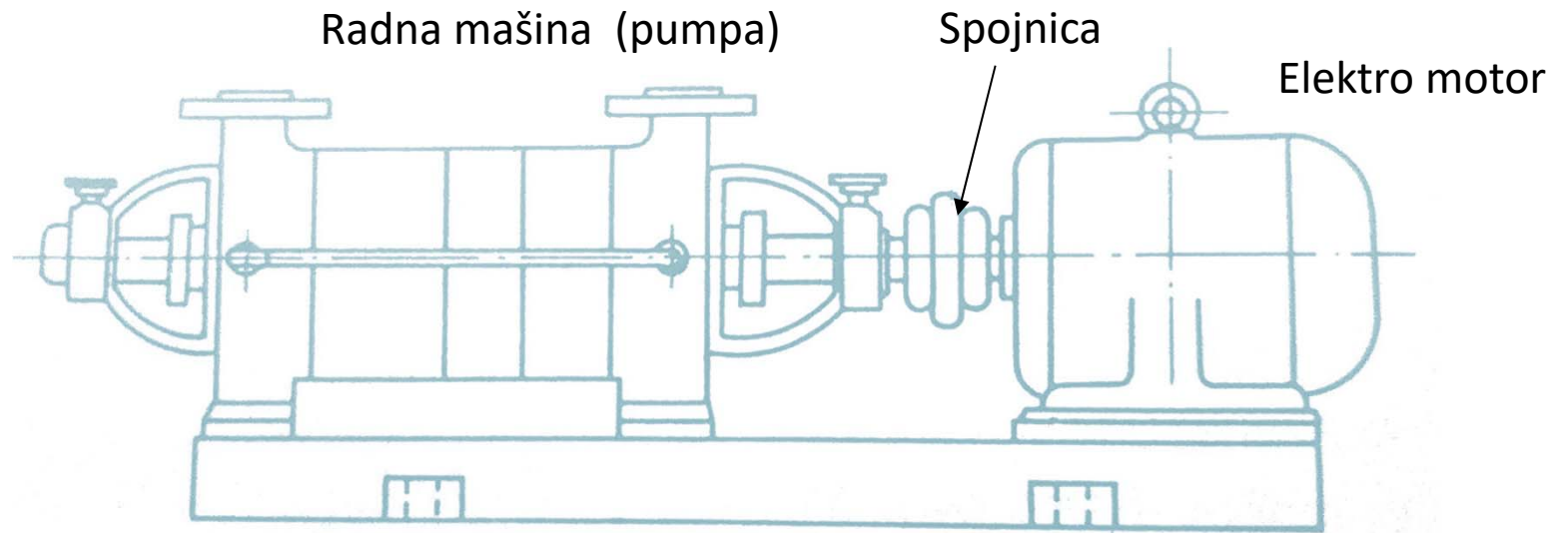




UCG
Univerzitet Crne Gore

Spojnice

- Mašinski elementi koji imaju funkciju prenosa obrtnog momenta i kretanje između koaksijalnih vratila (vratila sa radijalnim, aksijalnim i ugaonim odstupanjem osa).





UCG
Univerzitet Crne Gore

- Spojnice ne utiču na promjenu inteziteta i smjera obrtnog momenta.
- Vršer prigušenje udarnih opterećenja i torzionih oscilacija tokom rada sistema.
- Podjela spojnicaprema:
 - načinu prenošenja obrtnog momenta,
 - načinu ostvarivanja svoje funkcije.



- Podjela spojnice prema:
 - načinu prenošenja obrtnog momenta: ***mehanička, elektromagnetna i hidraulična,***
 - načinu ostvarivanja svoje funkcije: ***nerazdvojive, razdvojive i specijalne.***
- Podjela spojnice prema mogućnosti razdvajanja veze:
 - rastavljive: ***uključno-isključne i specijalne,***
 - nerastavljive: ***krute i prilagodne.***

Rastavljive spojnice - aktiviranje funkcije moguće tokom rada sistema:

- Uključno-isključne spojnice mogu biti:



a) kandžaste



b) zupčaste



c) frikcione

- Specijalne spojnice mogu biti:



a) sigurnosne,



b) centrifugalne



c) jednosmjerne

Nerastavljive spojnice - konstantan prenos obrtnog momenta:

- Krute spojnice mogu biti:

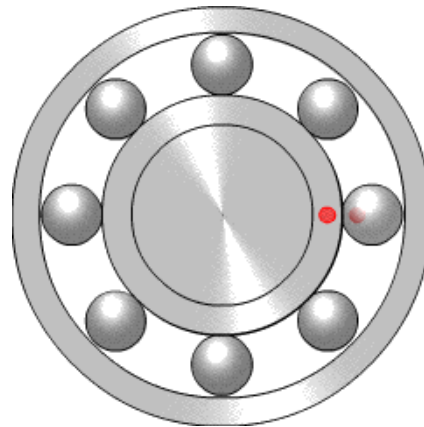
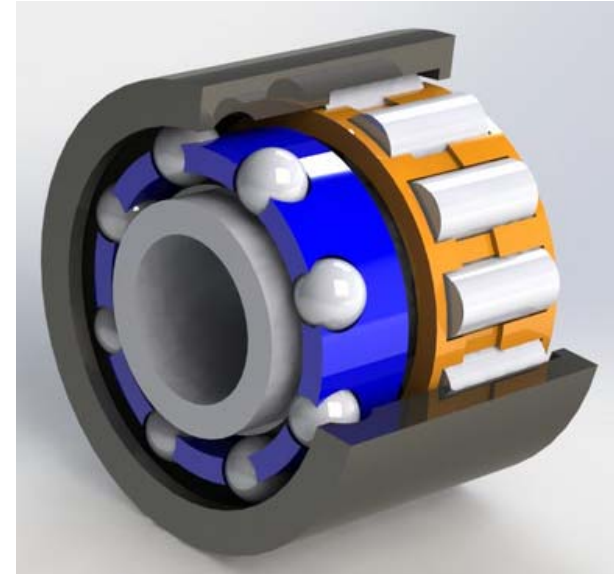
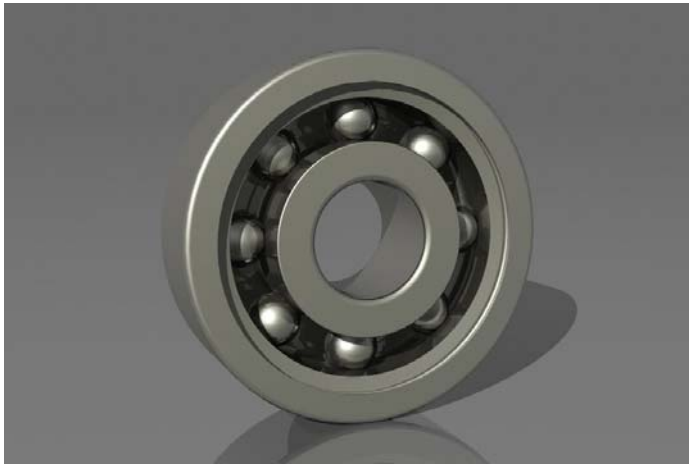
- a) spojnice sa naglavkom,
- b) spojnice sa obodom,
- c) oklopne spojnice.

- Prilagodne spojnice mogu biti:

- a) neelastične,
- b) elastične.

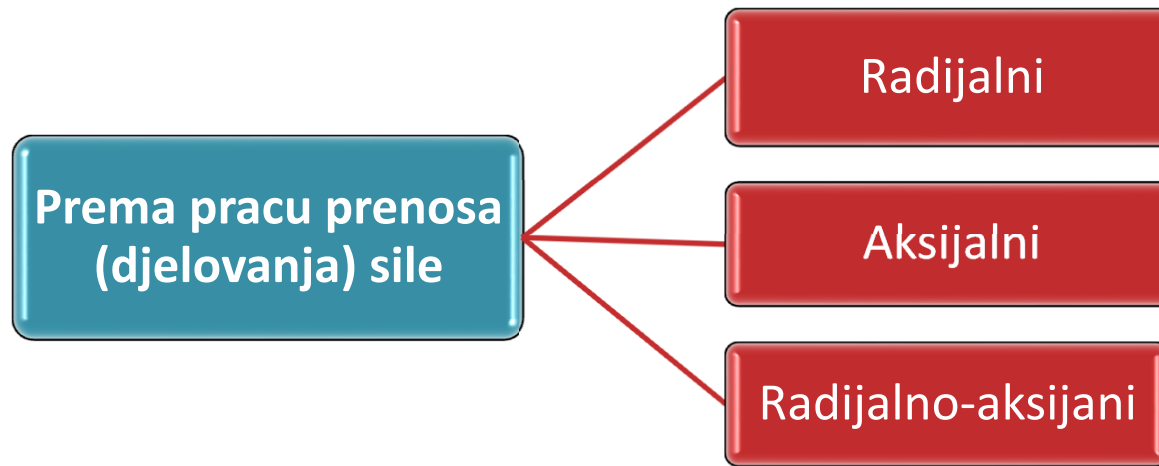
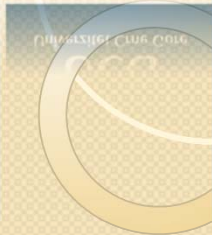
Ležajevi

- Ležajevi su mašinski elementi koji imaju funkciju vođenja i nošenju osovina i vratila u kućištima i prenošenja opterećenja između obrtnih elemenata.



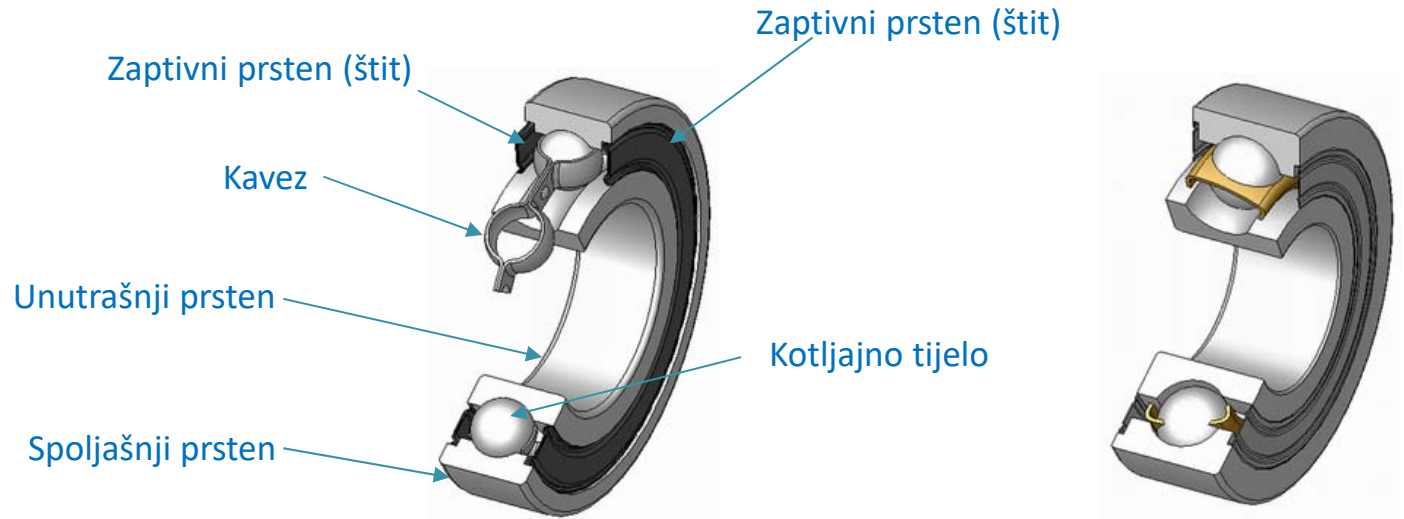
- Leonardo da Vinci je konstruisao ležaj čiji se model koristio sve do kraja XIX vijeka.
- Najstariji ležaj savremene konstrukcije je iz 1780. godine (Sprouston, Engleska), koji se koristio u vetrenjači.
- Filip Moric Fiser je 1853. godine konstruisao prvi bicikl i prvu automatsku vodenicu - prvi put se u ležaju koriste čelične kuglice.
- Šveđanin Sven Winguist (osnivač "SKF-a") je 1907. godine prvi konstruisao samopodesivi ležaj.





- Podjela ležajeva prema broju redova kotrljajnih tijela:
 - jednoredni i
 - višeredni.
- Podjela ležajeva prema prilagodljivosti deformacije vratila u osloncu ležaja:
 - krute (nepodesive) i
 - zglobne (podesive).

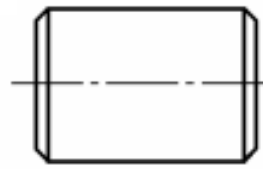
- Osnovni elementi ležaja



Kotrljajno tijelo



kuglično



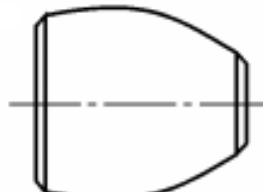
valjkasto



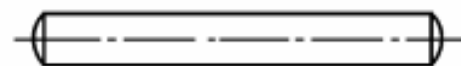
konusno-valjkasto



cilindrično-valjkastio



bačvasto



igličasto



kuglično



valjkasto



konusno-valjkasto



cilindrično-valjkasto

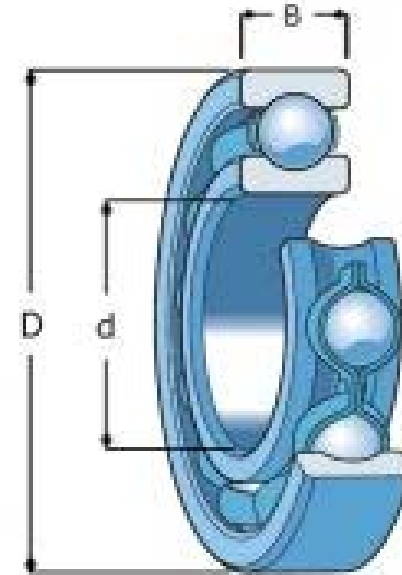


bačvasto

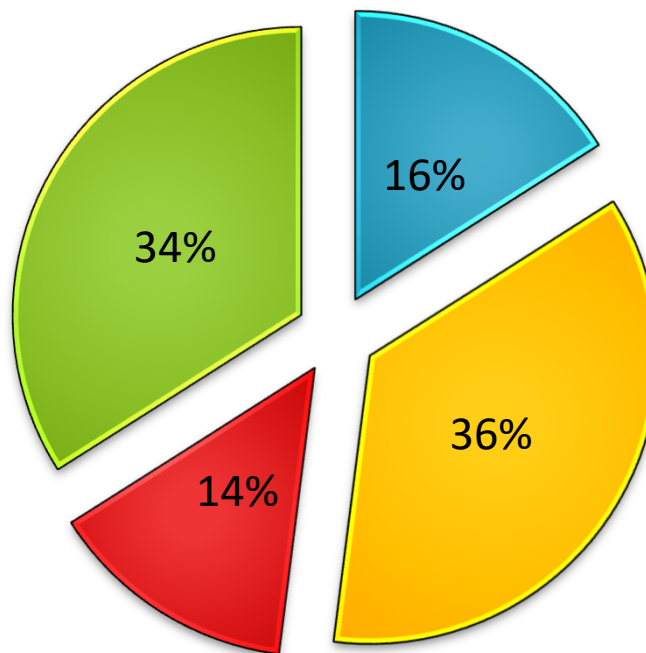


igličasto

- Pri izboru ležaja, važne su tri dimenzije:
 - nominalni prečnik otvora ležaja – d
 - spoljašnji prečnik – D
 - širina ležaja – B .



Uzroci otkaza ležaja



- Neadekvatna ugradnja
- Neadekvatno podmazivanje
- Kontaminacija (čestice prašine, opiljaka ...)
- Zamor materijala

Zahvaljujem na pažnji!